

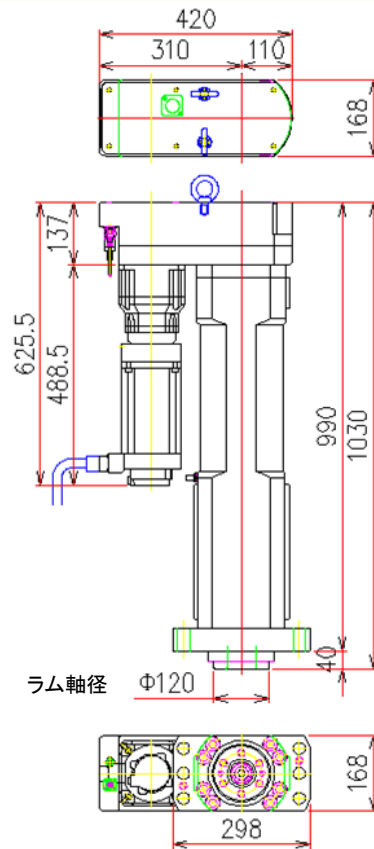
# プレスツール DPS200kN タイプ(DPS-202Y5-20FB/PB) **追加**

DATE: 2017/10/25

- ・世界最高クラスのスピード 120mm/sec (DPS-202Y5-20FB)
- ・ツール重量 当社比 50%減
- ・世界最小のツール幅 168mm



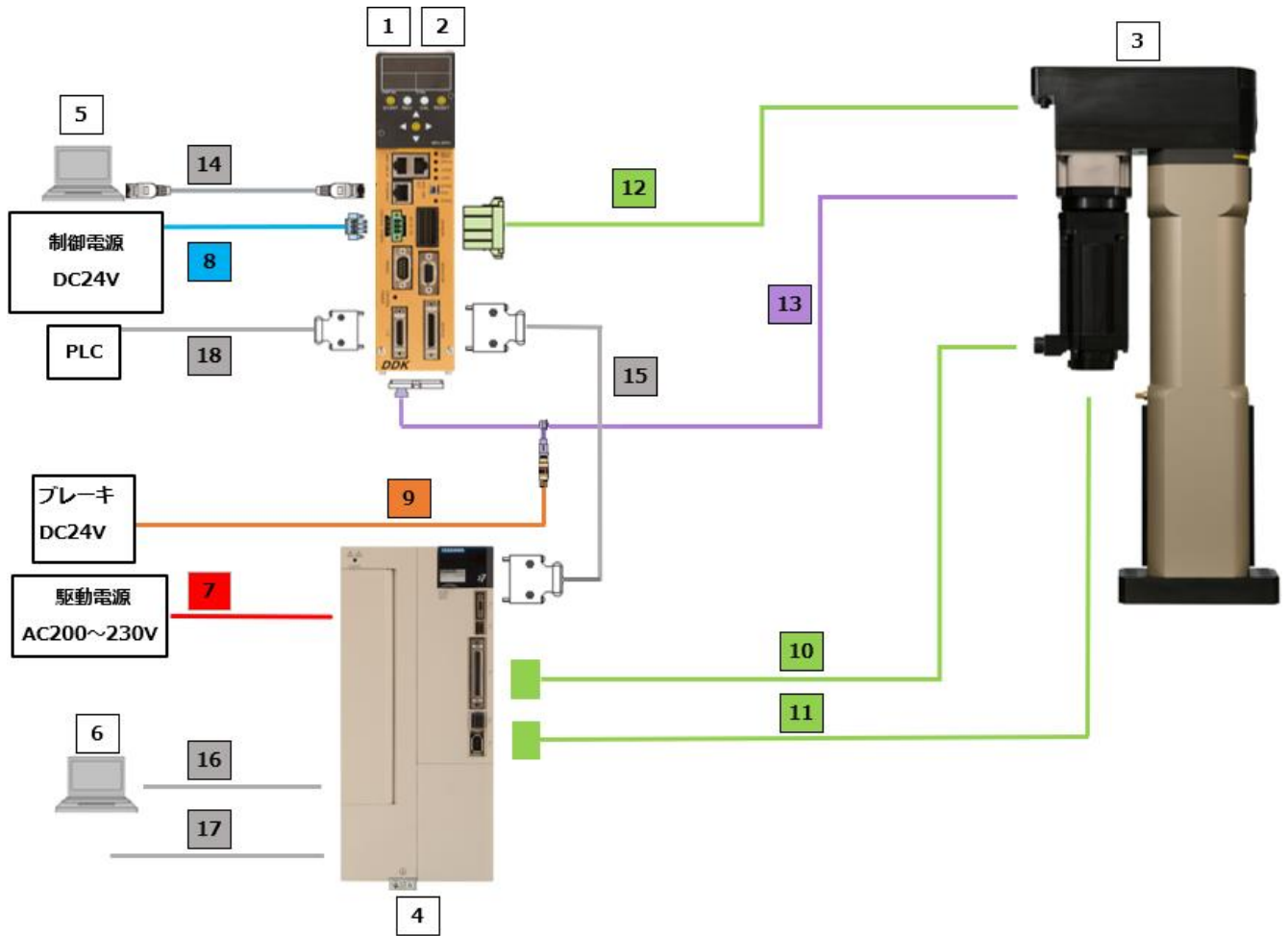
DPS-202Y5-20FB



性能諸元		
型式	DPS-202Y5-20FB	DPS-202Y5-20PB
最大推力(公称)	200kN	
連続定格推力	73kN	200kN
最高送り速度	120mm/sec	40mm/sec
ストローク	200mm	
ツール重量	218kgf	222kgf
繰返し荷重精度	$3\sigma/X \leq 1.5\%$	
繰返し位置精度	±0.01mm 以下	
ラム軸最大変位角度	0.11deg	
センサー出力	NPN	

※ PNP 仕様ツール型式: DPS-202Y5-20FB-P/PB-P

システム構成図



No	品名	型式	No	品名	型式
1	コントローラー(DSP3000)	MFC-GSC	10	モータ主回路ケーブル *2	FA377192- *-E-DDK
2	表示器	MFC-DP01	11	エンコーダケーブル *2	FA377193- *-E-DDK
3	プレスツール	DPS-202Y5-20FB/PB	12	リアンプケーブル *2	C30-P1-M *
4	サーボパック(Σ 7)	SGD7S-330A00AY0527A	13	リミットセンサーケーブル	C30-L3-M10
5	ユーザーコンソール(DSP3000 用 PC ソフト)	DSP-UC-N	14	PC 通信ケーブル	C30-UL1-M3
6	Σ 7 用 PC ソフト(SigmaWin <sup>+</sup> )	DSP-UC-N	15	サーボ制御ケーブル *2	C30-S1-M *
7	駆動電源ケーブル(MSC-GSC)	*1	16	パソコン接続ケーブル	JZSP-CVS06-02-E
8	制御電源ケーブル	C30-DC1-M2	17	アナログモニタケーブル	JZSP-CA01-E
9	ブレーキケーブル *2	C15-B3-M *-U	18	標準 I/O ケーブル	C30-SU1-M3

\*1 客先にてご用意頂く

\*2 ケーブル長についてはお問い合わせ頂く



本社 〒182-0034 東京都調布市下石原 1-54-1  
TEL:042-440-1465 FAX:042-440-1436

可児工場 〒509-0238 岐阜県可児市大森 690-1  
TEL:0574-62-5865 FAX:0574-62-3523

URL: <http://www.daiichi-dentsu.co.jp>

Email: [sales@daiichi-dentsu.co.jp](mailto:sales@daiichi-dentsu.co.jp)