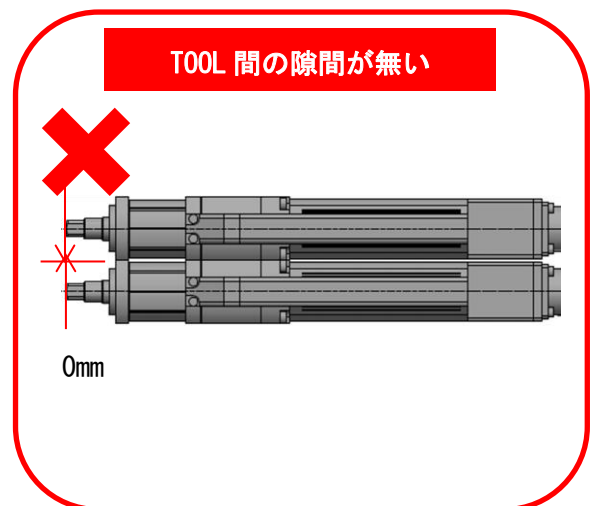
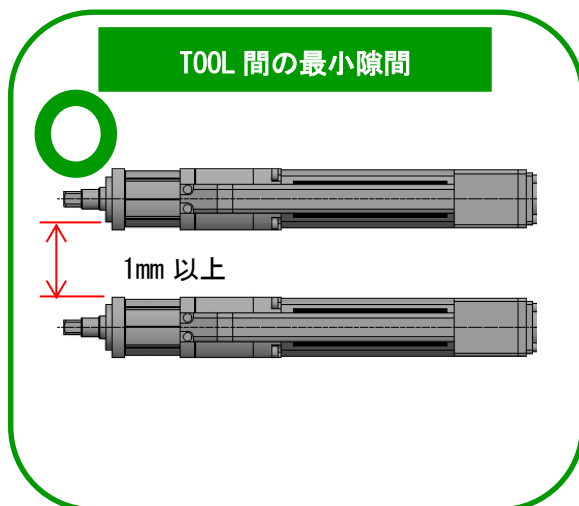
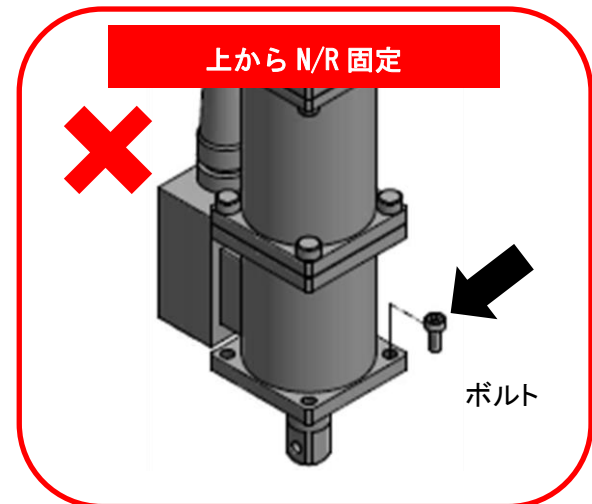
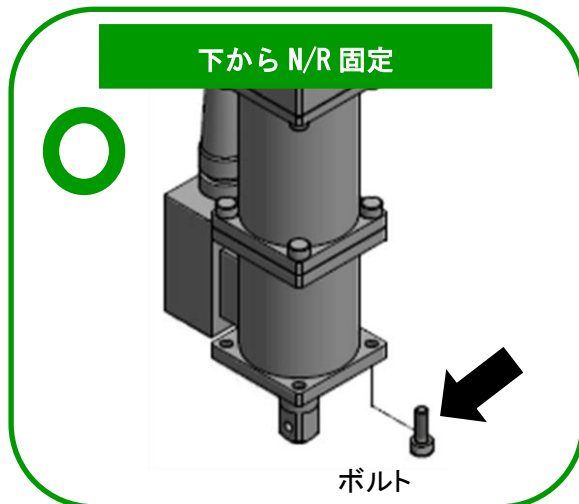
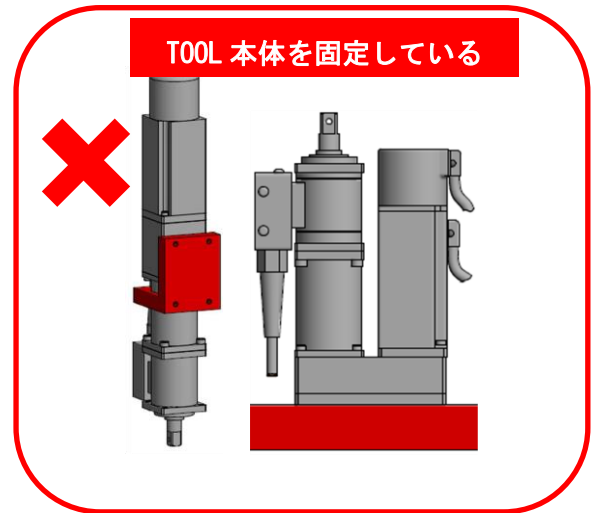
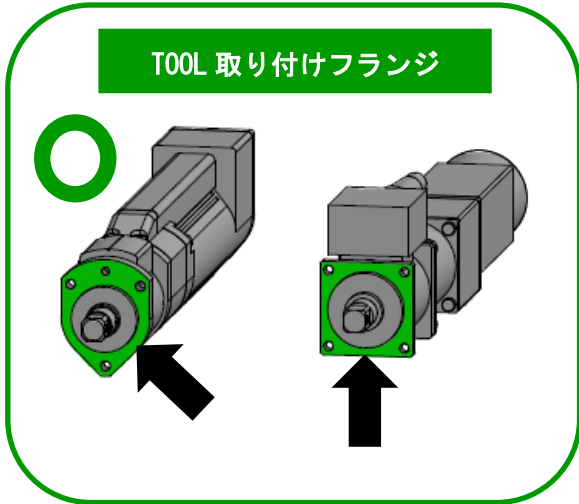
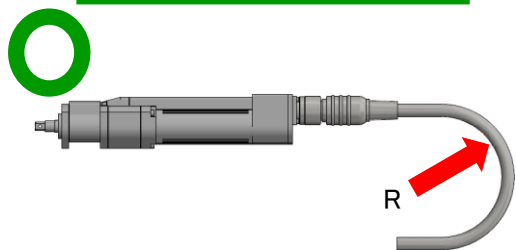


ナットランナーツールの取付に関する注意事項

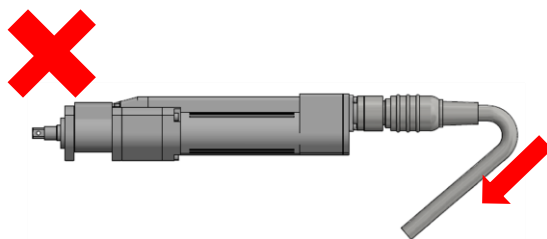
ナットランナーツールが正しく取り付けられていないと、締め付けたトルクが正しく検出できないことがあります。
下図の×印状態で締め付けた場合、ボルトを伸ばしたり、最悪な場合ボルトを破断する事があります。



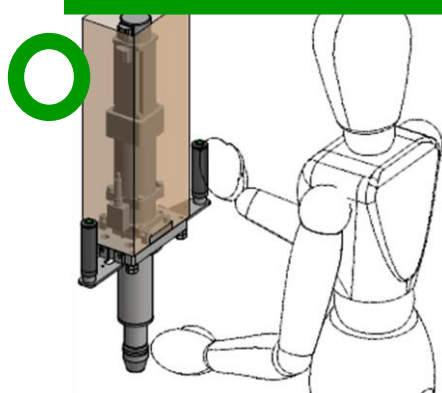
T00L ケーブル引き回し



T00L ケーブルが短い



T00L 保護カバー



T00L を手で持っている

