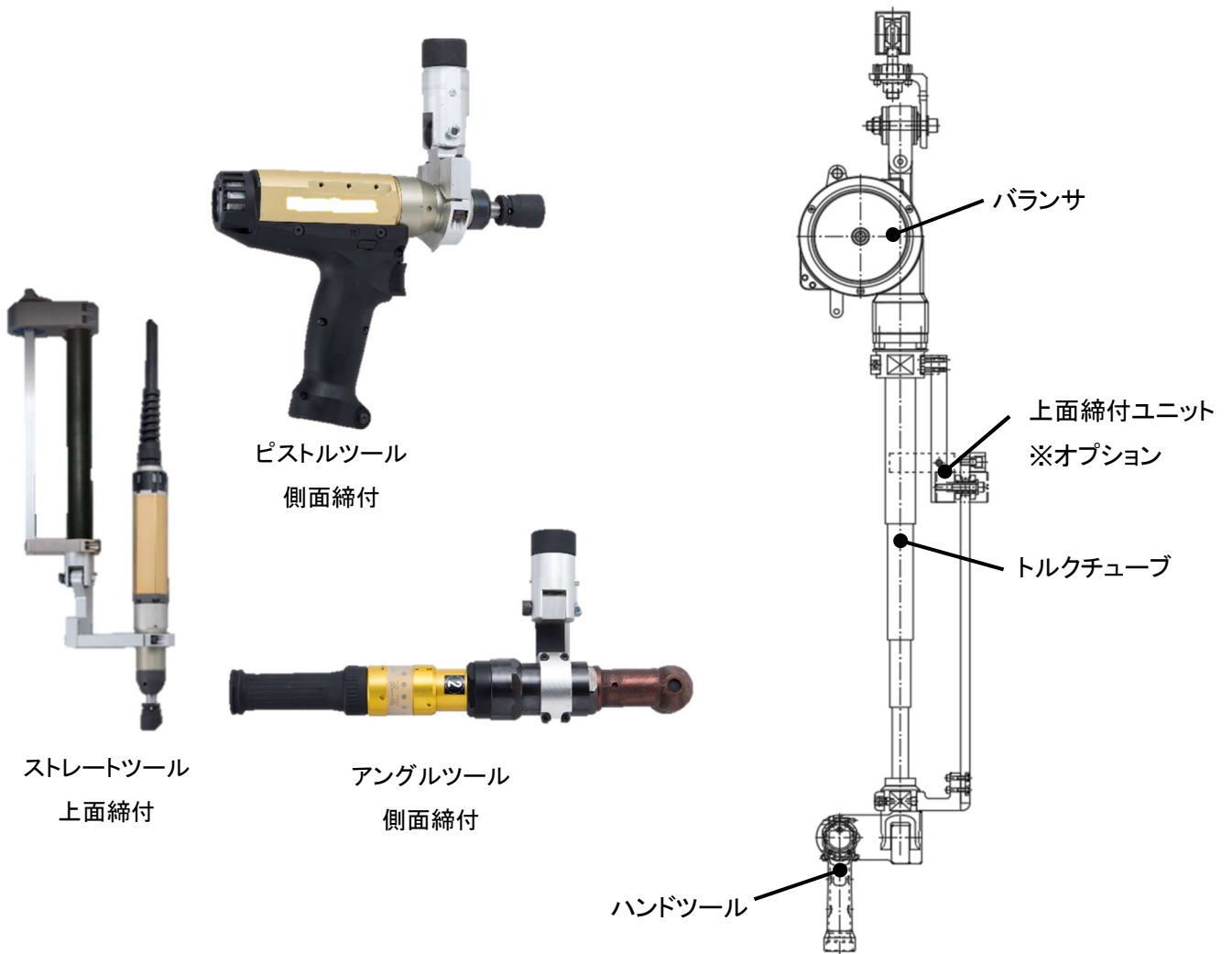


カーボントルクチューブ NEW

DATE:2018/10/15

- ・締付作業の負担軽減
- ・生産現場のダイバーシティに貢献
- ・カーボン素材によるスムーズな動き（摺動抵抗 当社比▲80%減）



バランサ内蔵型コンパクトチューブ

チューブ内にバランサワイヤを内蔵することで、従来にないコンパクト性を実現

型式	最大許容トルク (Nm)	ストローク (mm)	吊下質量 (kg)	重量 (kg)	上面締付ユニット型式 ※オプション
TTR060-4100-04	60	1000 (*1)	2.0-4.0	5.5	16H-18001
TTR200-4100-05	200	1000 (*1)	3.0-5.0	6.0	

*1: 上面締付ユニット装着時は、ストロークが短くなります

生産現場のダイバーシティに貢献

締付反力や振動をトルクチューブで吸収することで、どんな方でも上面、側面(横)締付の片手作業を実現できます。

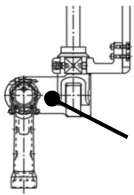
上面締付ユニット

本ユニットをトルクチューブに装着することで、上面締付が実現できます。また、お客様自身で本ユニットを取り外し、取り付け可能な構造を採用することで、迅速な工程変更(上面 or 側面締付)に対応します。

アクセサリ ※掲載のないアクセサリは、弊社までご連絡願います。

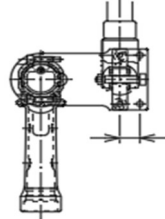
ツールホルダ

対象ツールタイプ	対象ツール型式	型式	備考
ピストルツール	HFT-035M80-P1	16H-18012	クランプ径 ϕ 35:オフセット調整付
ストレートツール	HFT-030M80-DP-H	16H-18013	クランプ径 ϕ 34.4:オフセット調整付
アングルツール	HFT-015M50-A1-20 HFT-025M80-A1-20 HFT-040M80-A1-20 HFT-060M80-A-20	16H-18014	クランプ径 ϕ 40:回転式

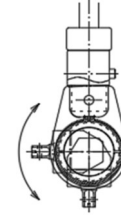


ツールホルダ
※オプション

オフセット調整付



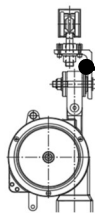
回転式



上面、側面の2方向
への締付を実現

その他

対象用途	対象名称	型式	備考
工具レール	滑車ブラケット (ダイケン:3-4WH)	16H-17041	ダイケン#3 用



工具レール用滑車ブラケット
※オプション

注意) 200Nm 超のトルクチューブについては、特殊対応にて対応させて頂いております。弊社までご連絡願います。

注意) 製品の仕様およびデザインは予告なく変更する場合があります。

本社・東京営業: 〒182-0034 東京都調布市下石原 1-54-1

TEL:042-440-1465 FAX:042-440-1436

可児工場・岐阜営業: 〒509-0238 岐阜県可児市大森 690-1

TEL:0574-62-5865 FAX:0574-62-3523



<https://www.daiichi-dentsu.co.jp>

sales@daiichi-dentsu.co.jp